



Otevřete si svoji sadu výhod

Originální sady náhradních dílů MAN®

MAN kann.



Originální sady náhradních dílů MAN®.

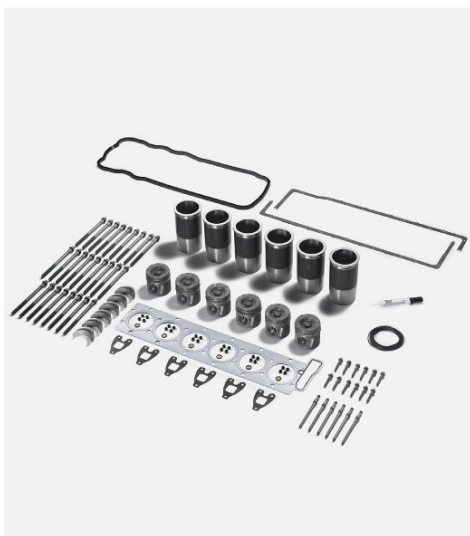
Využijte excelentní cenové nabídky.

Bez starostí a kompletně – originální opravárenské sady MAN obsahují kompletní sestavu náhradních dílů, takže se nemusíte bát, že Vám bude něco chybět.

- **Atraktivní cena** – nákupem sady ušetříte až 52 % oproti nákupu jednotlivých dílů
- **Přesnost** – díly dokonale pasují na Vaše MAN vozidlo
- **Jednoduchost** – pod jedním objednacím číslem dostanete celou sadu
- **Zaručená kvalita** – kvalita dílů je ověřena náročným testováním výrobce

Sada na opravu motoru 51.00500-6029

ks v sadě	obj. č. dílu	název dílu
4	51.02500-6210	píst motoru
4	51.02410-6679	ojniční ložisko
1	51.00900-6720	sada těsnění motoru D0834LF50/51/
1	51.05904-0171	těsnění olejové vany neobsahující azbest
8	51.90490-0028	vnější šroub M11X1,5X60
16	51.90020-0383	vnější šroub M14X2X152
4	51.10301-6159	hrdlo tlakové trubky
5	51.01113-6088	hlavní ložisko normální
10	51.90020-0352	šroub M14X118-10
2	51.01114-0223	náběhová podložka dole
2	51.01114-0222	náběhová podložka nahoře
8	51.90020-0335	šroub M14X1,5X30
6	51.90030-0036	šroub M14X1,5X95-10.9



CENOVÉ ZVÝHODNĚNÍ 42 %

Montážní sada pro turbodmychadlo 81.09100-6007

ks v sadě	obj. č. dílu	název dílu
4	06.11229-0023	matice M10-GA-C3J
6	06.11251-2001	matice M10-10-MAN183
1	51.08901-0182	těsnění
1	51.08901-0209	těsnění pro turbodmychadlo
6	51.90201-0143	šroub M10X25-GA-WARMFEST-C3J
4	51.90201-0251	šroub M10X25-SD-HOCHWARMFEST
4	51.90210-0017	šroub M10X35-SD-HOCHWARMFEST
1	51.96601-0576	těsnění

CENOVÉ ZVÝHODNĚNÍ 33 %

Sada na opravu filtrů 81.05501-6020

ks v sadě	obj. č. dílu	název dílu
1	51.12503-0042	vložka palivového filtru
1	51.12503-0043	vložka palivového filtru
1	51.05504-0098	vložka filtru mot. oleje
1	81.08405-0021	vložka vzduchového filtru
1	81.61910-0033	filtr ventilace vnitřního prostoru
1	81.61910-0030	filtr ventilace vnitřního prostoru

CENOVÉ ZVÝHODNĚNÍ 35 %



Sada pro kotoučové brzdy 22,5" 81.50200-6901

ks v sadě	obj. č. dílu	název dílu
2	81.50803-0040	brzdový kotouč 22,5"
1	81.50820-6056	sada obložení kotoučové brzdy FERODO 455

CENOVÉ ZVÝHODNĚNÍ 41 %



Pro bližší informace a konkrétní použitelnost sady neváhejte kontaktovat autorizovaný servis MAN. Zvýhodněné sady pro Vás máme připravené v níže uvedených osmi kategoriích.



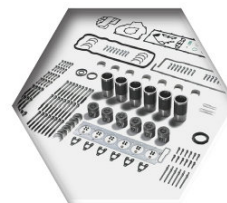
Sada pro kotoučové brzdy



Sada pro motorové písty



Sada pro údržbu filtrů



Sada na opravu motoru



Spojková sada



Sada pro napínák řemene



Sada pro hlavy válců



Mont. sada pro turbodmychadlo

Váš MAN partner:

FARID COMERCIA

Hradištská 167, 294 02 KNĚŽMOST

tel.: +420 326 784 040-2
fax: +420 326 784 043
e-mail: faridcom@faridcom.cz

www.faridcom.cz

MAN Truck & Bus Czech Republic s. r. o.

Obchodní 120
251 70 Čestlice
Česká republika

www.mantruckandbus.cz
www.manoriginal.cz

Text a vyobrazení nezávazné.

Změny podmíněné technickým pokrokem vyhrazeny.

Všechny informace v této publikaci odpovídají stavu v době odevzdání do tisku.